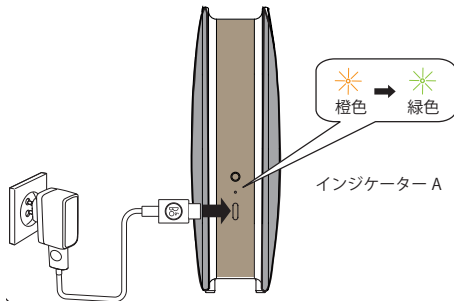


充電方法

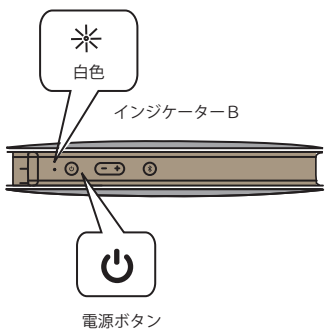


本製品の充電には、付属の専用充電ケーブルをお使い下さい。

充電中は、本体のインジケータ A がオレンジ色に点滅し、充電完了時に緑色に点灯します。

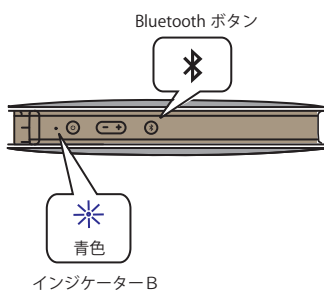
フル充電で約 24 時間連続でご使用いただけます。

Bluetooth 接続方法



電源ボタンを押して起動します。

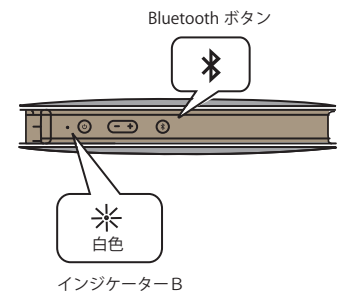
本体のインジケータ B が白色に点灯します。



本体側面の Bluetooth ボタンを約 2 秒押しします。

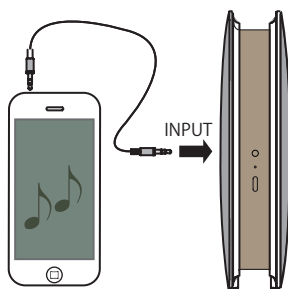
本体のインジケータ B が青色に点滅しペアリングモードになります。

お使いの機器で Bluetooth を起動させリストから「BeoPlay A2 Active」を選択してください。



本体のインジケータ B が白色に点灯したらペアリング完了です。

アナログ接続



市販の 3.5mm ステレオミニオーディオケーブルを使ってお手持ちのオーディオ機器・PC と接続し、音声を再生することができます。

初期化方法（リセット）

電源ボタンと Bluetooth ボタンを同時に約 3 秒間長押しすると、インジケータ B が赤色に点滅し、全ての登録（ペアリング）情報が削除されます。